

Komunikativní pokojové ovladače a čidla



Shrnutí

Řada UI... (BL) představuje univerzální komunikativní pokojové ovladače a čidla pro řízení topení, vzduchotechniky a klimatizace a regulátorů jednotlivých místností. Přístroje mohou být díky otevřenému protokolu Modbus RTU použity v libovolném otevřeném řídicím systému. Oproti původní řadě UI0xx tyto typy navíc disponují variantně modrým podsvícením displeje a knoflíku, přesnějšími čidly teploty a vlhkosti.

Dle vyhotovení obsahují jednotlivé verze jednotky displej, podsvícení, otočný knoflík, RTC a IO viz. tabulka typů níže.

Všechny verze pokojových ovladačů nově obsahují měření relativní vlhkosti. Tímto byly nahrazeny řady UI04x, UI06x a UI08x.

Použití

- systémy s fancoily, konvektory, podlahovým vytápěním a radiátory, vzduchotechniky, klimatizační jednotky a topné systémy
- řízení kotlů, TUV, ekvitermních okruhů, měření a regulace teplot v místnostech obecně
- monitorování a záznam teplot a vlhkostí vzduchu v interiérech

Funkce

Ovladače snímají teplotu, příp. relativní vlhkost v místnosti, korekci teploty otočným knoflíkem a požadovaný provozní stav, který se nastavuje stiskem tlačítka nebo v menu. V konfigurovatelném menu je možné zobrazit a nastavit základní hodnoty:

- teplotu, korekci požadované hodnoty
- vlhkost (měřit pouze u ovladačů, které obsahují čidlo vlhkosti)
- čas (pouze zobrazit u ovladačů s hodinami RTC)
- základní požadovanou teplotu pro den
- základní požadovanou teplotu pro noc
- venkovní teplotu pro start topení
- teplotu TUV
- typ topné křivky (1...4)

- provozní mód (rezidenční se stavy Den, Noc, Časový program, Vypnuto, nebo hotelový se stavy Komfort, Pokles, Party, Vypnuto)
- stupeň ventilátoru (Auto, Vypnuto, St.1 , St 2, St. 3)
- mód klimatizace (Auto, Topení, Chlazení, Vypnuto, Pouze ventilátor)
- nastavení týdenního časového programu: 7 dní, až 6 událostí denně
- dalších až 5 libovolných veličin podle potřeby, v profilu každé z nich se nastaví max. a min. hodnota, krok pro změnu, počet desetinných míst a libovolná kombinace symbolů z displeje.

Dále je možné pomocí komunikace Modbus aktivovat libovolný symbol na displeji.

Otočný ovladač s nekonečným kódem má tři základní funkce:

- instant edit (otáčení knoflíku) – změna jedné předdefinované spojité hodnoty, obvykle korekce požadované teploty v místnosti
- quick edit (krátký stisk knoflíku) – změna předdefinovaného stavu, např. Přítomnost (Komfort / Pokles / Vypnuto), Klimatizace (Auto / Topení / Chlazení / Jen ventilátor / Vypnuto) atd.
- long push (dlouhý stisk) – přechod do menu, kde se otáčením vybírá hodnota, kterou chceme měnit, krátkým stiskem se výběr potvrdí a otáčením se hodnota mění.

Po nastavitelném času neaktivity se displej vrací do základního stavu, kdy se na něm střídavě zobrazují vybrané veličiny (např. aktuální teplota a vlhkost).

Funkce podsvícení

Řada UI0xxBL disponuje funkcí modrého podsvícení displeje a otočného knoflíku. Je možné nastavit různou úroveň jasu 0-100% zvláště pro displej a knoflík. Při akci provedené knoflíkem se aktivuje funkce dosvitu, která rozsvítí displej a knoflík na definovaný čas. Všechny funkce podsvícení je zároveň možné nastavovat přímo z nadřazeného systému.

Požadované funkce se konfiguruje přes rozhraní RS485 pomocí programu **ModComTool**, který je volně ke stažení na stránkách <http://domat-int.com/ke-stazeni/software>. Jako rozhraní mezi počítačem a sběrnici RS485 použijte převodník USB/485, typ **M080**, převodník RS232/RS485, typ **R012**, nebo jakýkoli převodník na RS485.

Technické údaje

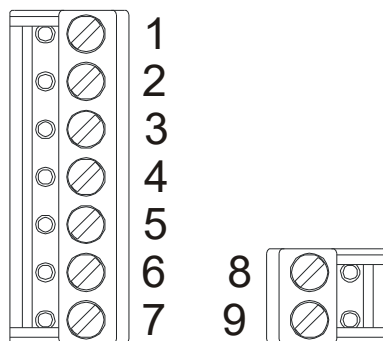
Napájení	24 V st \pm 20%, 1 W
Rozsah měření teploty	-20 .. 70 °C s přesností \pm 1 °C
Rozsah měření vlhkosti	digitální čidlo 10 ÷ 90 %rH s přesností \pm 3%
Krytí	IP20 (ČSN EN 60529)
Vstupy (u vybraných typů)	2x pro bezpotenciálové kontakty, 24 V st, 5 mA, max. frekvence spínání 10 Hz
Výstupy (u vybraných typů)	1x - 2x solid state relé se spínáním v nule pro střídavou zátěž, 24 V st, maximální spínaný proud 0,4 A, AC1, všeobecné použití, neinduktivní zátěž dle ČSN EN 60947-4-1, galvanická izolace 1,5 kV
Nastavení požadované hodnoty	podle konfigurace, \pm 10 až \pm 1 K
Komunikace	RS485 - Modbus RTU, slave

	rychlost nastavitelná 1200 ... 115200 bps, parita a bity jsou nastavitelné přes konfigurační SW
	výchozí 9600/ N/8/1
	linka je galvanicky oddělená 1 kV (s výjimkou UI010 a UI010BL)
Displej	LCD 60 x 60 mm, sada symbolů viz výše
Svorky	doporučený průřez vodiče 0,14 – 1,5 mm ²
Kryt	ABS, RAL9010
Hmotnost	0,13 kg
Rozměry	90 x 115 x 30 mm, viz níže
Provozní podmínky	ČSN EN 60721-3-3 Klimatická třída 3K5 (-5 až +45 °C; 5 % až 95 % relativní nekondenzující vlhkosti).
Skladovací podmínky	ČSN EN 60721-3-1 Klimatická třída 1K3 (-5 až +45 °C; 5 % až 95 % relativní nekondenzující vlhkosti).
Shoda se standardy	EMC EN 61000-6-2 ed.3:2005, EN 55022 ed.3:2010 (průmyslové prostředí)

elektrická bezpečnost EN 60950-1 ed.2:2006 + A11:2009 + A12:2011 + A1:2010 + A2:2014 + Opr.1:2012

omezování nebezpečných látek EN 50581:2012

Svorky



Pohled na svorky je zeshora do dna se svorkami.

Vodiče vycházejí směrem do středu krabičky, aby mohly být ve svazku protaženy otvorem uprostřed dna.

UI010(BL), UI0x1(BL)

- 1: NC nezapojeno
- 2: NC nezapojeno
- 3: K- komunikace RS485 -
- 4: K+ komunikace RS485 +
- 5: G0 napájení – vztažný bod
- 6: G0 napájení – vztažný bod
- 7: G napájení

- 8: -- konektor neosazen
- 9: -- konektor neosazen

UI0x2(BL)

- 1: DI1 vstup 1, aktivace spojením s G0
- 2: DI2 vstup 2, aktivace spojením s G0
- 3: DO1 výstup 1, 24 V st proti G0
- 4: NC nezapojen
- 5: G0 napájení, výstup – vztažný bod

6: G0 napájení, výstup – vztažný bod
7: G napájení

8: K- komunikace RS485 -
9: K+ komunikace RS485 +

UI020(BL), UI0x5(BL)

1: DI1 vstup 1, aktivace spojením s G0
2: DI2 vstup 2, aktivace spojením s G0
3: DO1 výstup 1, 24 V st proti G0
4: DO2 výstup 2, 24 V st proti G0
5: G0 napájení, vstupy a výstupy – vztažný bod
6: G0 napájení, vstupy a výstupy – vztažný bod
7: G napájení

8: K- komunikace RS485 -
9: K+ komunikace RS485 +

Tabulka typů

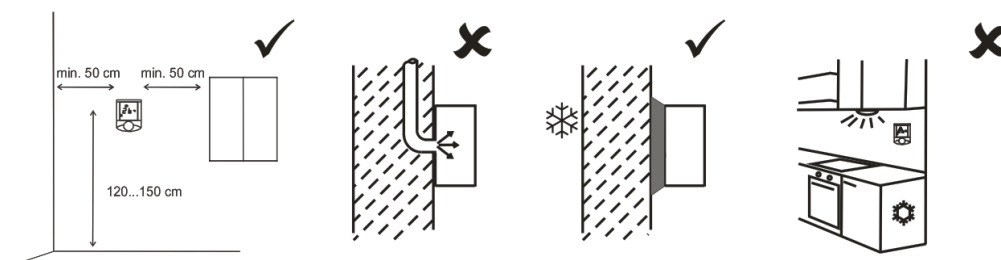
Typ	LCD	Podsvícení	Knoflík	DI	DO	t	rH	Hodiny
UI010	✓		✓	-	-	✓	✓	
UI010BL	✓	✓	✓	-	-	✓	✓	
UI011	✓		✓	-	-	✓	✓	
UI011BL	✓	✓	✓	-	-	✓	✓	
UI012	✓		✓	2	1	✓	✓	✓
UI012BL	✓	✓	✓	2	1	✓	✓	✓
UI020	✓		✓	2	2	✓	✓	✓
UI020BL	✓	✓	✓	2	2	✓	✓	✓
UI051	✓			-	-	✓	✓	
UI051BL	✓	✓		-	-	✓	✓	
UI052	✓			2	1	✓	✓	✓
UI052BL	✓	✓		2	1	✓	✓	✓
UI055	✓			2	2	✓	✓	✓
UI055BL	✓	✓		2	2	✓	✓	✓
UI071				-	-	✓	✓	
UI072				2	1	✓	✓	✓
UI075				2	2	✓	✓	✓

Varianty bez knoflíků se používají jako indikační prvky, s možností dálkově řídit výstupy a snímat stavy vstupů. Případná procesní logika (spínání výstupů od překročení teplot, vlhkostí atd.) musí být implementována v nadřazeném systému.

Montáž

Ovladače jsou určeny pro provoz v běžném, chemicky neagresivním prostředí. Nevyžadují údržbu. Montují se ve svislé poloze do míst, kde jsou snadno přístupné pro ovládání a kde správně měří parametry v místnosti, tedy asi ve výšce 150 cm, na stinné straně, mimo průvan a vliv zdrojů tepla a chladu (výstupy klimatizace, chladnička, el. spotřebiče). Skládají se ze dvou částí: dna se svorkami a krytu s plošným spojem a ovládacím panelem. Upevňují se pomocí 2 nebo 4 šroubů na krabici pod omítku o průměru 60 mm nebo na stěnu. Ve dně spodní části pouzdra je otvor pro vyvedení kabelu. Při montáži se doporučuje instalovat nejprve dno a kryt s elektronikou vsadit až po skončení stavebních prací, kdy již nehrozí jeho poškození.

Utěsněte instalační krabice, aby čidlo nebylo ovlivňováno vzduchem z instalačních trubek. Při montáži na chladné stěny použijte izolační podložku. Čidlo nesmí být vystaveno slunečnímu záření nebo jinému zdroji tepla.



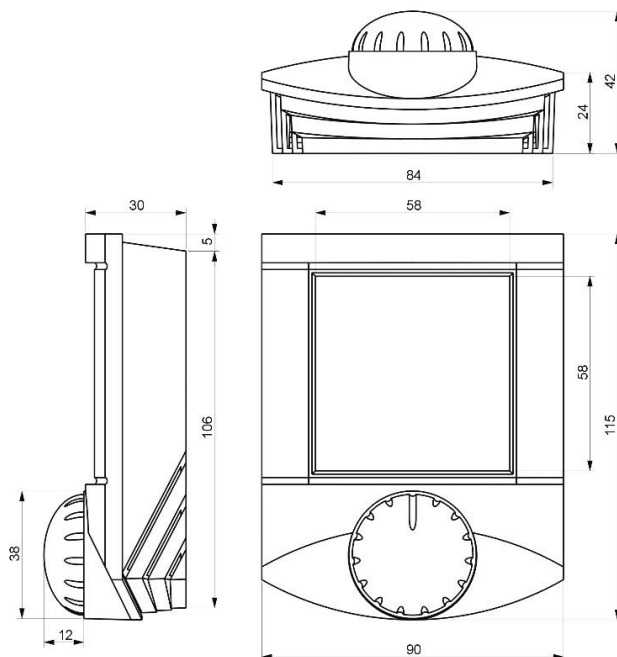
Demontáž

Při odnímání krytu s elektronikou postupujte následovně:

- jemně stiskněte bočnice dna a zároveň opatrně o několik milimetrů povytáhněte pravou část krytu s dvoupólovým konektorem
- opatrně povytáhněte levou část krytu se sedmipólovým konektorem
- kolmým pohybem uvolněte kryt od dna.

Nevylamujte kryt příliš do strany, mohlo by dojít k poškození pinů v konektoru krytu! Záměčky jsou pouze na bocích krytu, nikoli v jeho horní či spodní části.

Rozměry



Všechny rozměry jsou v *mm*.

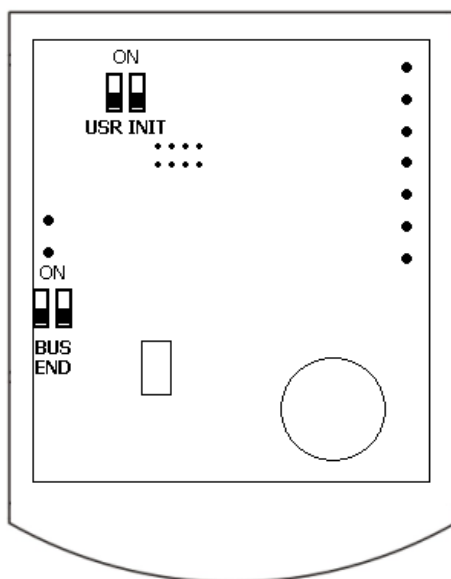
Displej



Pomocí zápisu do modbusových registrů je možné nastavovat kompletní sadu symbolů s výjimkou sedmi segmentovek, textů „Error“ a „Setting“ a symbolů °C, °F, % a rH. Popis registrů viz samostatný dokument Ovladače UI... – Popis komunikace. Práci s programem ModComTool a popis funkcí ovladače najdete v příručce. Konfigurace pokojových ovladačů – Uživatelská příručka.

Sada symbolů na LCD displeji viz obr.

DIP přepínače



Zadní část plošného spoje

BUS END: v poloze ON ukončuje sběrnici (pokud je regulátor poslední na sběrnici)

USR: nevyužito, rezerva

INIT: pokud je ON při zapnutí, nastavuje regulátor na výchozí komunikační parametry: adresa 1, přenosová rychlost 9600 bps.

Další funkce přepínače INIT je uvedení EEPROM do továrního nastavení. Při inicializaci postupujte takto:

– připojte přístroj po sběrnici RS485 k PC s konfiguračním programem **ModComTool**

- nastavte INIT na ON
- připojte napájení (použijte jen černý konektor vyjmutý ze dna regulátoru)
- vyhledejte regulátor v programu (funkce Scan)
- nastavte INIT na OFF
- v programu ModComTool rozklikněte regulátor
- klikněte na tlačítko InIt v programu
- vypněte a zapněte napájení.

Upozornění Přístroj obsahuje nedobíjitelnou baterii, která napájí systémové hodiny a zálohuje část paměti. Po skončení životnosti zařízení je vraťte výrobci nebo zlikvidujte v souladu s místními předpisy.

Bezpečnostní upozornění Přístroj je určen pro řízení a monitoring systémů větrání, vytápění a klimatizace. Nesmí být použit pro ochranu osob před zdravotními riziky nebo smrtí, jako bezpečnostní prvek, nebo v aplikacích, kde selhání může vést ke škodám na majetku, zdraví či životním prostředí. Rizika spojená s provozováním přístroje musí být posouzena v kontextu návrhu, instalace a provozování celého řídicího systému, jehož je přístroj součástí.

Změny ve verzích

01/2017 — První verze katalogového listu.

03/2017 — Přidány informace o správné montáži.

07/2017 — Rozšířeno o nepodsvícené typy – souhrnný KL.

10/2017 — Přidána kapitola Bezpečnostní upozornění.

10/2020 — Oprava Ø pouzdra, přidána max. frekvence spínání a popis svorek.