



Sportzentrum, Galtür (A)



Buderus, Lollar (D)



Hessen College, Frankfurt (D)

Zbierať, rozdeľovať, získať !

[www.integra-sro.sk](http://www.integra-sro.sk)

Teplo alebo chlad,  
či už zbierať alebo rozdeľovať,  
**ZORTSTRÖM** poskytuje  
riešenie - prevratné  
výsledky so systémom,  
ktorý kompletne odstráni  
problémy v hydraulike

Európsky patent  
Ocenenie Oskar  
Cena za inováciu  
Cena za životné prostredie

**ZORTEA**

# ZORTSTRÖM - úspornosť nadovšetko

Ako špecialisti na zber a rozdeľovanie TEPLA a CHLADU poznáme vysoké požiadavky: Práve keď sa prepravujú rôzne teploty a musí sa zohľadniť viacero tepelných a chladiacich zdrojov, môžeme Vás presvedčiť riešeniami, ktoré Vám prinesú hospodárnosť do energetiky v domácnosti, pomôžu vtipne vyriešiť starosti s hydraulikou, ako aj celú radu presvedčivých argumentov

## Jednoduché

- rýchle, flexibilné plánovanie
- nekomplikované vybavenie
- bezchybné fungujúca hydraulika

## Hospodárne

- bezproblémové zosúladenie jednotlivých výrobcov a odberateľov tepla (bez hydraulických blokáď)
- jednoduché vedenie rúr v kotolni
- žiadne servisné náklady ohľadom udržiavania konštantného prietoku atď.
- minimálne prerušenie prevádzky pri renovácii vykurovacieho zariadenia
- minimálna spotreba energie

## Ekologické

- používanie existujúcich zdrojov tepla a odberateľov vďaka inovatívnym kombinačným možnostiam
- nízke teploty vrátnej vetvy u kondenzačných kotlov a diaľkového kúrenia
- optimálne využitie potenciálu v celkovom systéme
- veľmi malá spotreba prúdu u čerpadla

## Úspora priestoru

- flexibilná montáž
  - na stenu
  - na strop
  - na podlahu
  - za roh
- špeciálne u renováciach



Škola, Oberndorf A 250 kW



Wolfgang Fässler, Dornbirn A 60 kW

## Energetický balíček sa presadzuje



Stavenisko, Linz (A) 700 kW



Danfoss, Offenbach (D) 2600 kW



Str. škola, St. Michael (A) 1050 kW

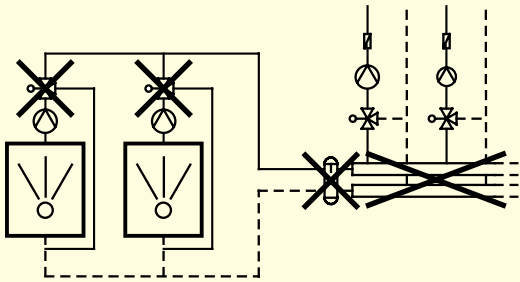


Nemocnica, Nürtingen (D) 3000 kW

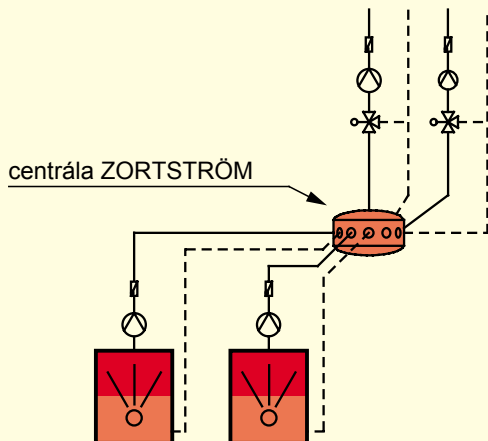
# Centrála

centrála ZORTSTRÖM  
pre vysoké  
teploty vratnej vetvy

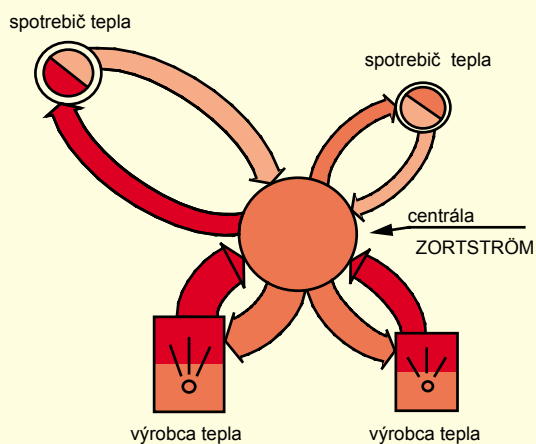
doteraz



so systémom centrál ZORTSTRÖM



a takto to funguje

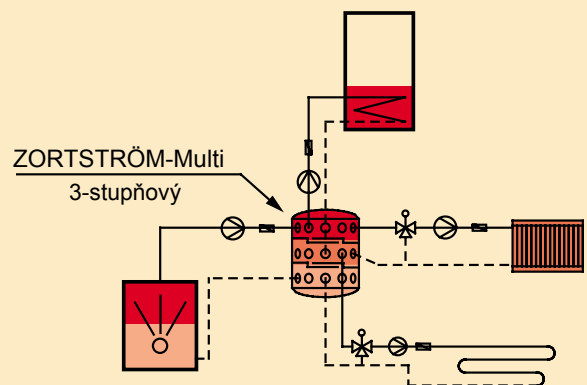


# Multi

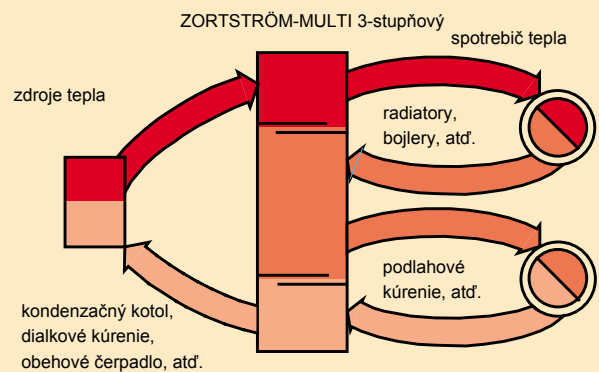
ZORTSTRÖM-Multi  
pre prednostne nízke  
teploty vratnej vetvy  
od dvojstupňových;  
každý potrubný rozdeľovač má  
len dve teploty

Čo sa doteraz zdalo nemožné  
my realizujeme...

...so systémom ZORTSTRÖM-Multi



a takto to funguje

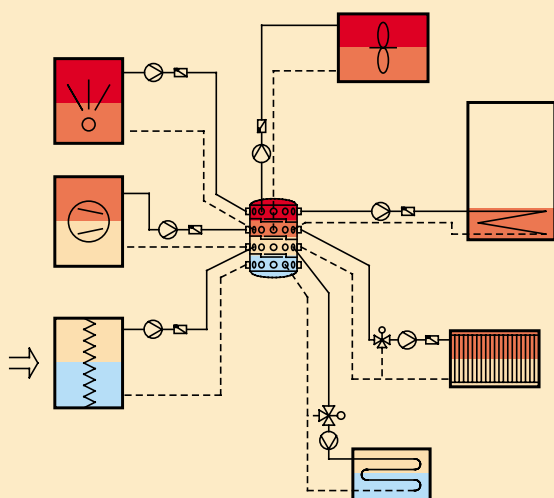


Viacstupňové vyhotovenia (od 2-stupňového),  
t.j. hocikedy je možné ďalšie znižovanie teploty.

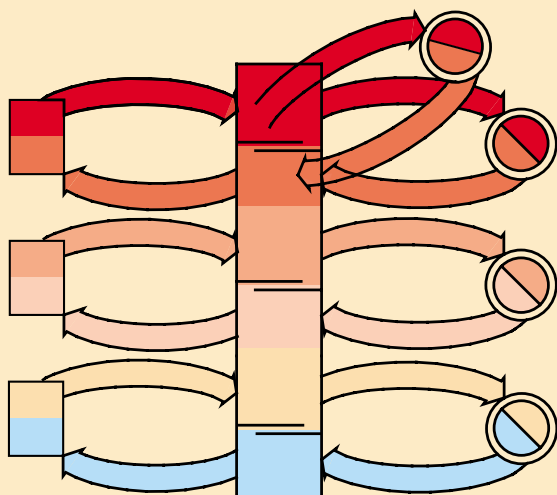
## ZORTSTRÖM-Multi viacstupňový pre **veľa** hydraulických riešení

Čo sa doteraz zdalo nemožné  
my realizujeme...

...so systémom ZORTSTRÖM-Multi

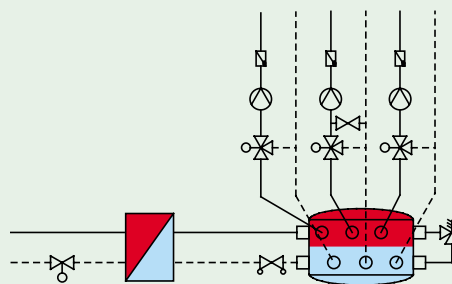
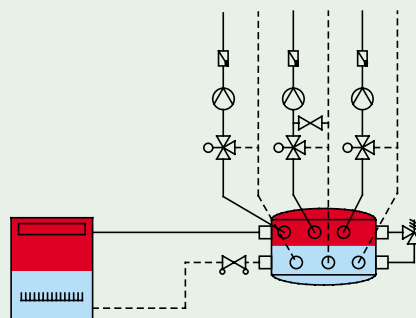


a takto to funguje

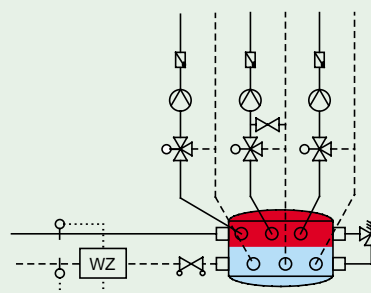


## Multi-U

### ZORTSTRÖM-Multi-U množstevná variabilita pre **najnižšie** teploty vratnej vetvy **bez obehového čerpadla** s technikou ZORTSTRÖM



Výrobca tepla nasáva len toľko vody,  
koľko predpokladá na základe vykurovacích  
výpočtov pre teplotnú diferenciu. A to  
nezávisle od skutočných výkonov čerpadla.

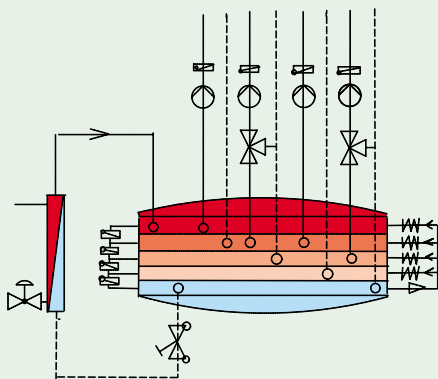
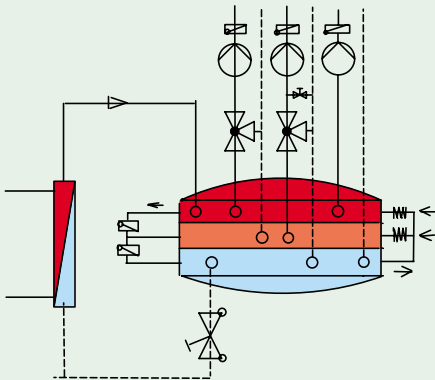


Následkom malého vodného prietoku sa vyznačuje  
merač tepla vyššou presnosťou a dlhšou životnosťou.

Nemá to vplyv na skutočný výkon čerpadla.

## ZORTSTRÖM-Multi-U viacstupňový

bez cirkulačného čerpadla  
s technikou ZORTSTRÖM



Plné využitie ponúkaného tepla  
prostredníctvom stupňovitého odberu  
pri rôznych teplotách.  
Vysoké využitie ponúkanej energie.

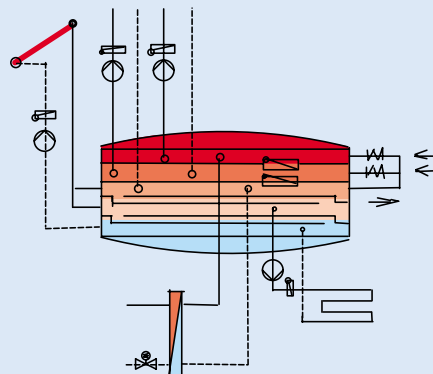
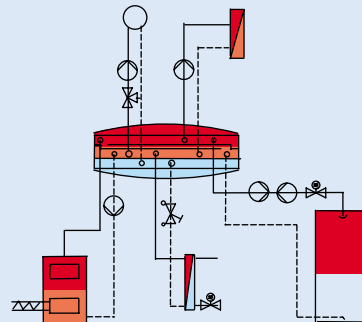
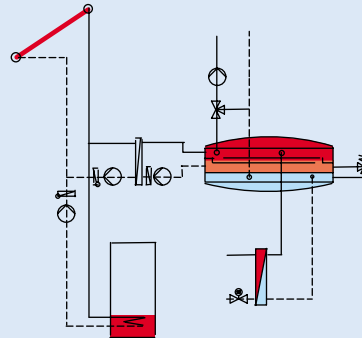
Najnižšia teplota vratnej vetvy pre  
blízke a diaľkové kúrenie.

Vysoká výkonnosť diaľkového potrubia  
u dopravovaného tepla v dôsledku veľmi  
veľkej diferencii tepla.

Zvýšenie výkonnostnej schopnosti  
terajších zariadení pre diaľkové teplo

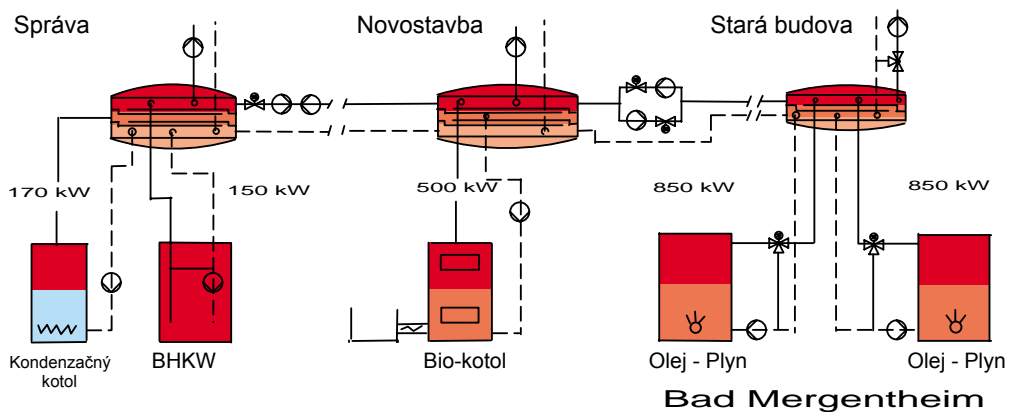
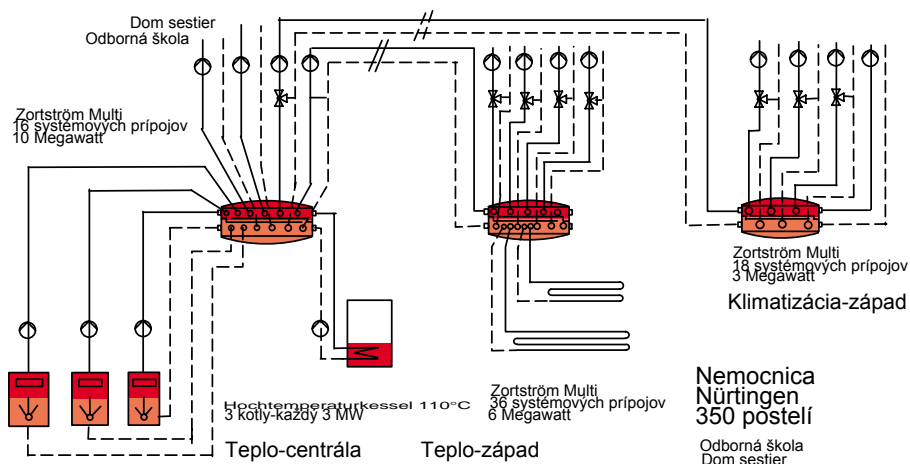
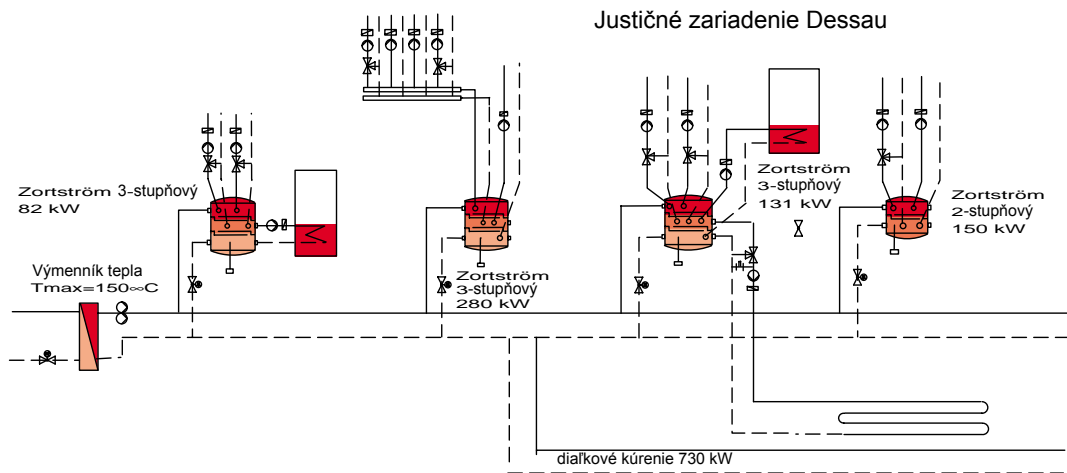
## Kombi

Kombi Multi/Multi-U  
alternatíva diaľkového kúrenia



ZORTSTRÖM - Kombi poskytuje  
možnosť u zariadení blízkeho a diaľkového  
kúrenia, aby odberateľom tepla bola  
dodávaná podľa potreby vlastná  
alternatívna energia ako napr. solárna  
energia, biomasa, oteplenie atď.  
Z diaľkového tepla sa ešte využije len  
potrebné množstvo.

## ZORTSTRÖM-skupinové prepojenia s neobyčajnými možnosťami



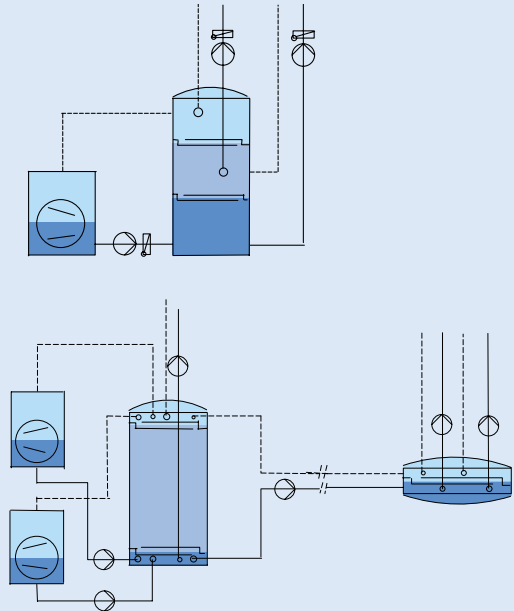
Pri previazanosti rozdeľovania na všetky centrály môže sa teplo ľubovoľne presúvať. Týmto jednoduchým spôsobom môžu byť výrobcovia a spotrebitelia tepla spoločne uzavretí v rôznych častiach budovy.

# Chladienie

So systémom ZORTSTRÖM môžete vytvoriť všetky hydraulické riešenia, čo sa týka chladienia alebo kombinované s kúrením. U chladiacich zariadeniach s malými teplotnými rozdielmi a veľkými množstvami chladiacej vody sú všetky časti systému zosúladené.

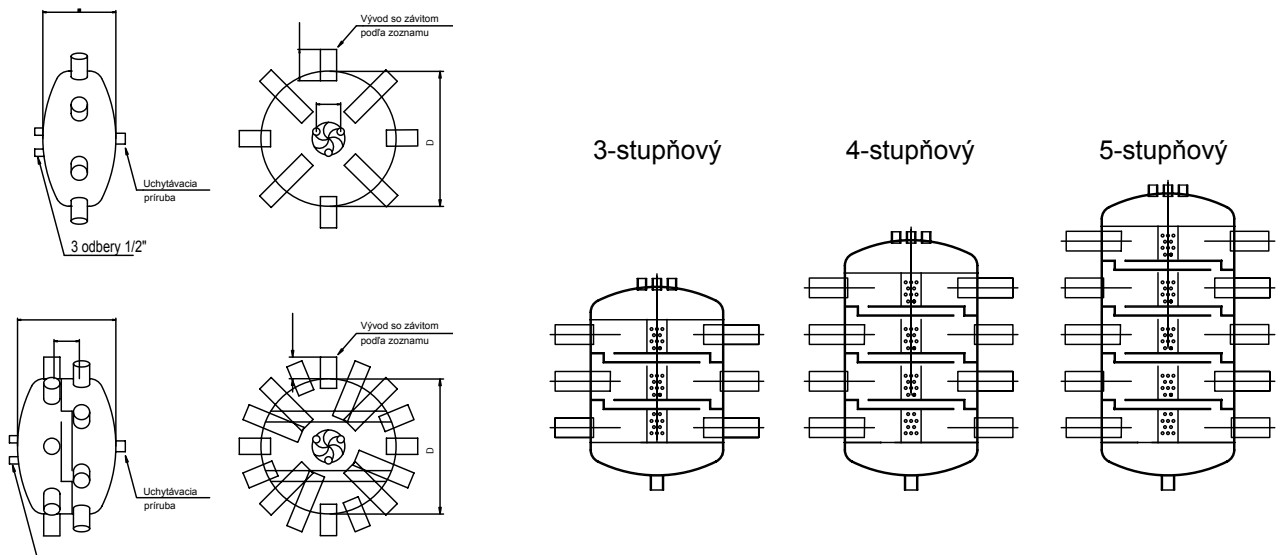


Volksbank, Nürtingen (D)



## Obrazová dokumentácia

Systém ZORTSTRÖM je založený na mnohoročnej vývojovej práci a skúsenostiach zo stoviek zariadení. K tomuto stále pribúdajú nové možnosti riešenia obehu tepla a chladu.

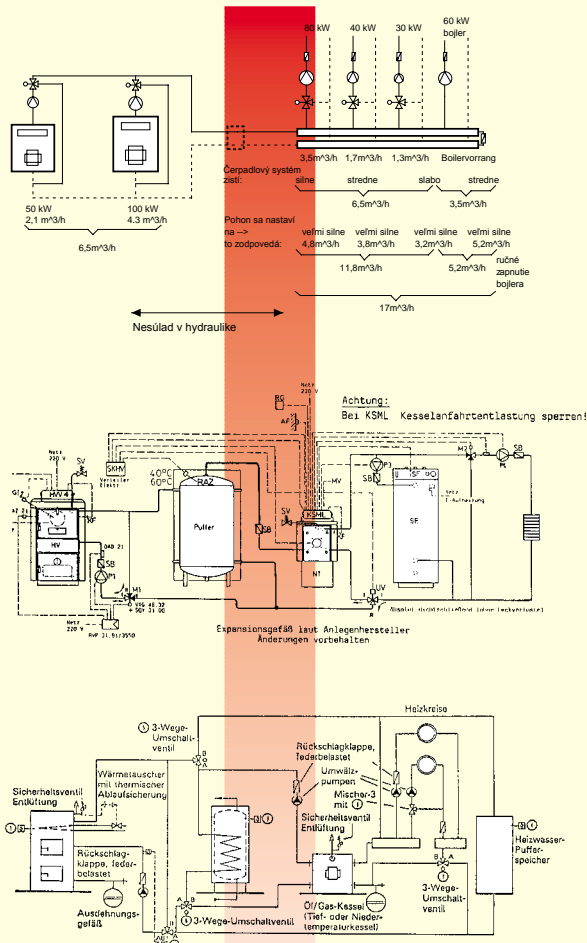


# Veľa vecí sa zjednoduší

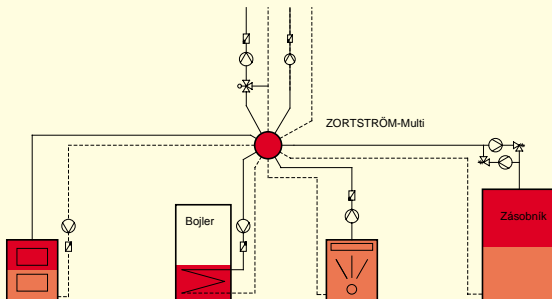
Všetky výkonové veľkosti (od 5 kW) s rozložiteľnou izoláciou

Individuálne zhotovenie zodpovedajúce požiadavkám inštalácie

doterajšie systémy



A také jednoduché...



...keď sú zosúladení výrovcovia tepla s odberateľmi v systéme ZORTSTRÖM

## Všetky prednosti v skratke

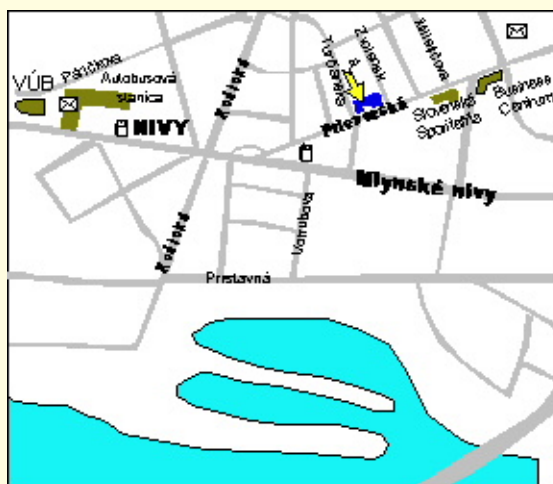
- Rýchle individuálne vrcholové riešenia
- malá potreba miesta  
enormný zisk priestoru
- Nízke plánovacie náklady  
vďaka jednoduchému konceptu
- Do budúcnosti istý, vybudovaný systém
- Renovácia teplárni  
bez rušivého prerušenia práce
- Sporenie energie vďaka  
optimálneho využitia energie
- Pokles nákladov aj vo veľa  
iných oblastiach:
  - vďaka sporeniu v oblasti  
elektroplánovania a inštalácii  
(elektronické rozvádzače)
  - vďaka sporeniu v regulačných a prepínacích  
ventiloch (mechanických, elektrických  
a mikroelektrických), miešacích ventiloch  
a elektronik (pre zvýšenie teploty vratnej  
vetvy), anuloidov s izoláciou
  - vďaka menším čerpadlám  
(vzťažná hodnota - 1 Watt/kW tepelnej záťaže)
  - vďaka upustenia od dodatočných redukcií,  
prírub, regulátorov množstva, ventilov  
konštantného prietoku atď.
- Redukované servisné a údržbarské  
náklady
- Moderný dizajn strojovne kotolne
- Lepší prehľad inštalácie pre stavitel'ov  
resp. prevádzkárov
- Zrozumiteľné, štruktúrované informácie  
o potrubných rozvodoch v budove

**Pokles**  
investičných a prevádzkových  
nákladov v strojovniach ÚK  
a chladenia až do 50%!

Žiadajte nezáväzne od nás  
projekčné podklady  
a referencie.

Navštívte nás na  
našej domovej stránke  
**[www.integra-sro.sk!](http://www.integra-sro.sk!)**

Zastúpenie Slovensko:



Rembert Zortea  
vynálezca  
systémov ZORTSTRÖM

# ZORTEA

KONTAKT:  
INTEGRA - SLOVAKIA s.r.o.  
Prievozská 11/B  
SK-821 01 Bratislava 2  
T 02/53413481  
F 02/53413481

[www.integra-sro.sk](http://www.integra-sro.sk)